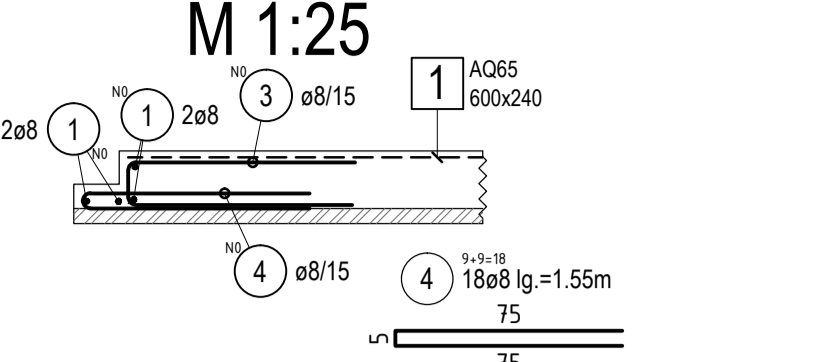
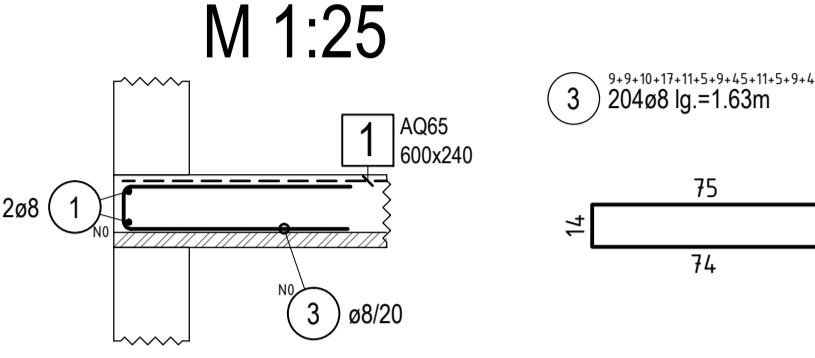


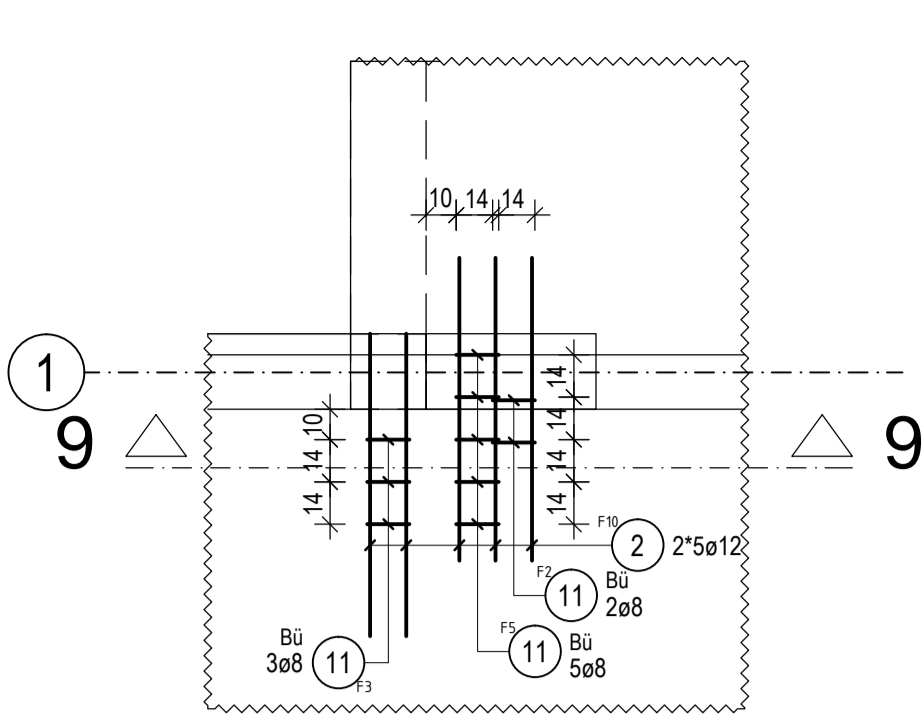
SCHNITT 6-6
M 1:25



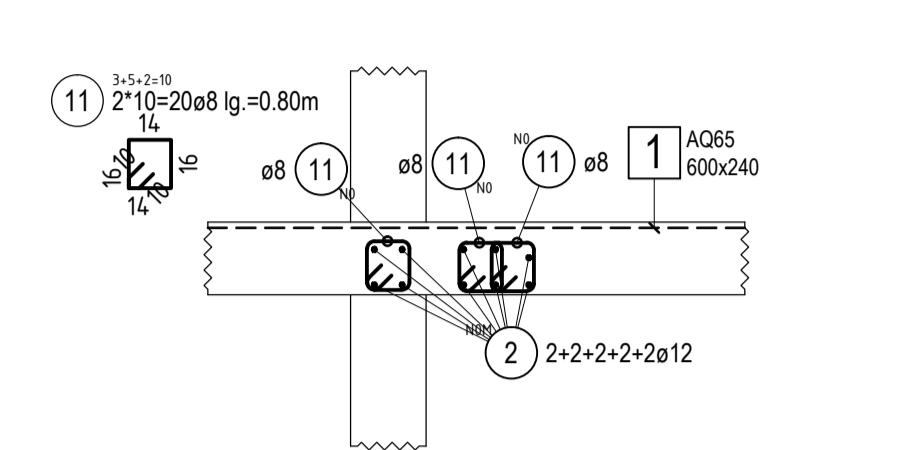
SCHNITT 5-5
M 1:25



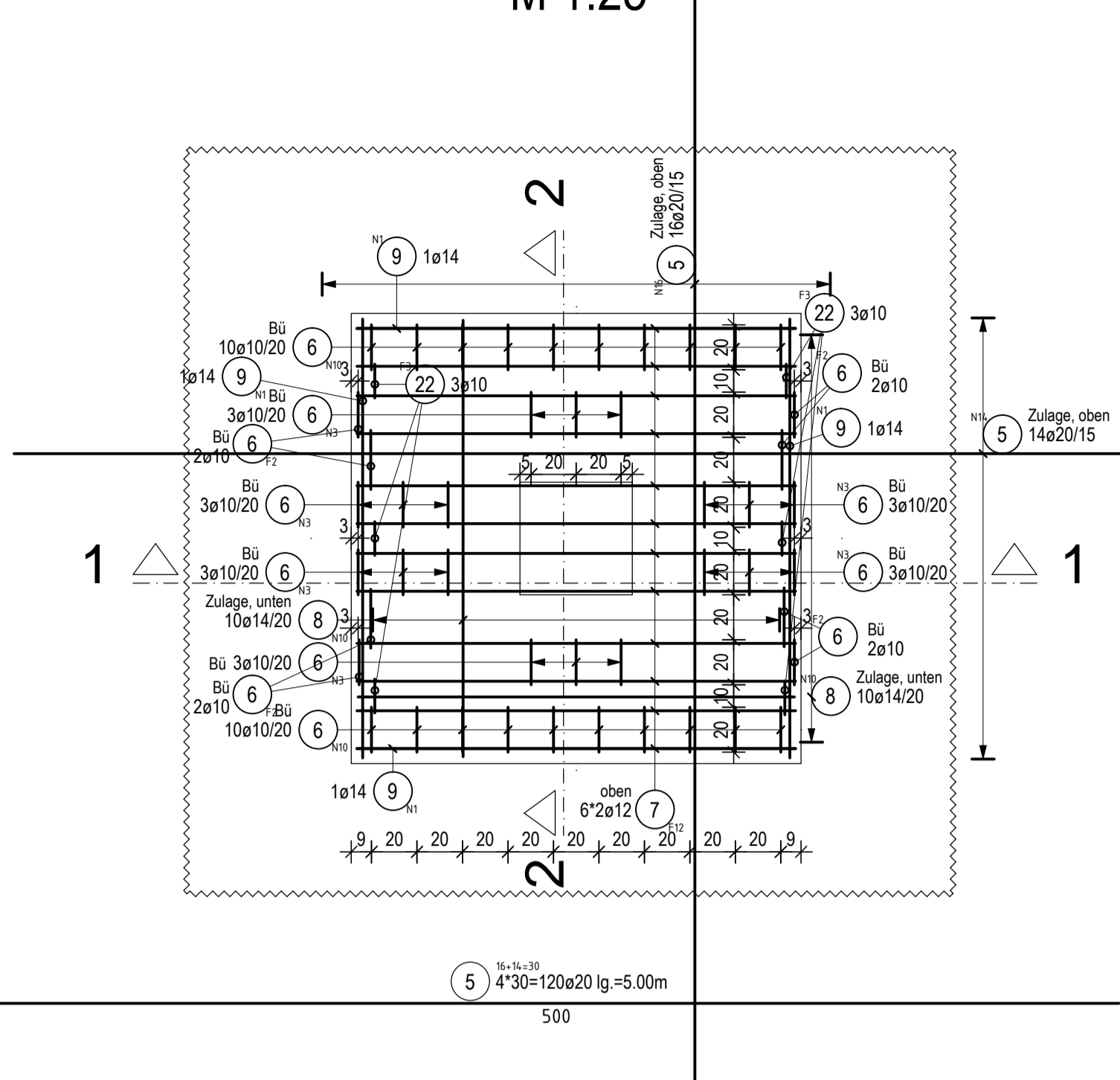
2 x DETAIL „C“, M 1:25



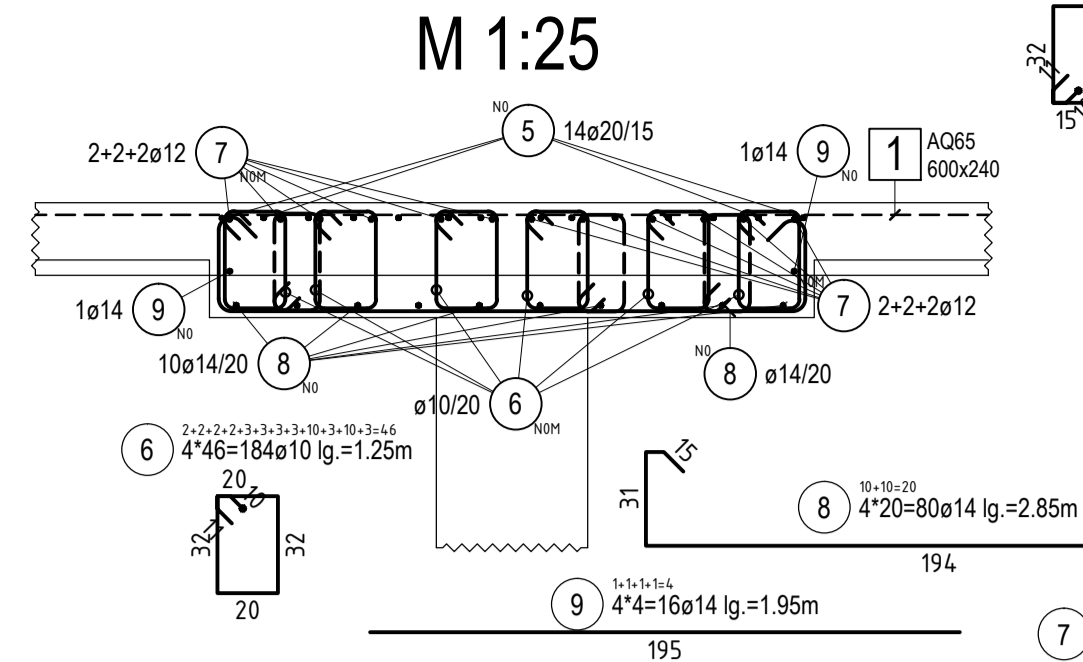
SCHNITT 9-9, M 1:25



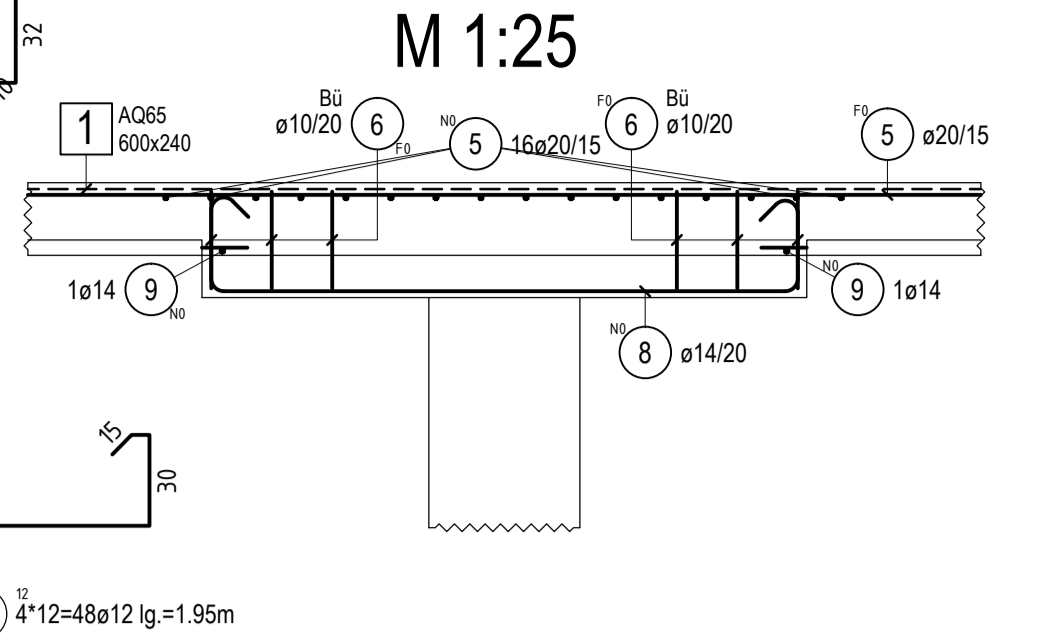
4x DETAIL A
DURCHSTANZBEWEHRUNG
M 1:25



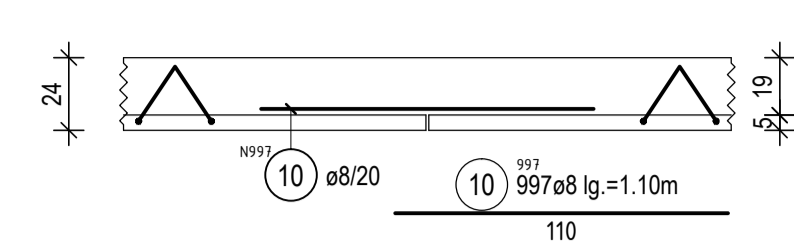
SCHNITT 2-2
M 1:25



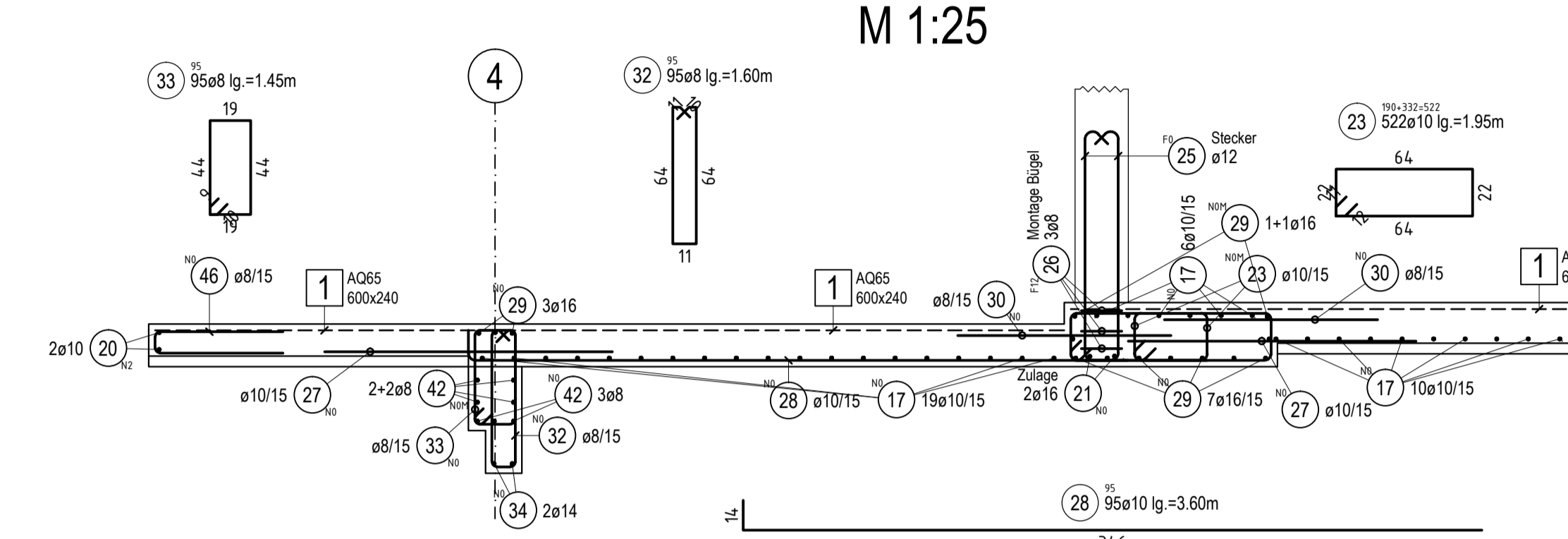
SCHNITT 1-1
M 1:25



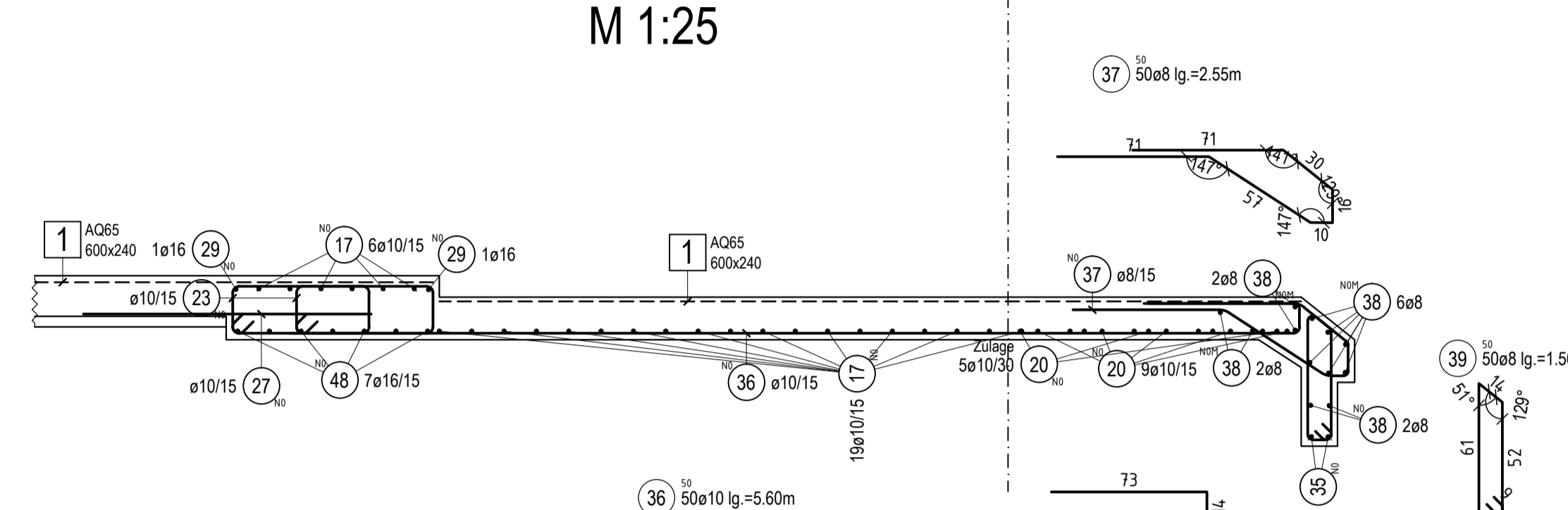
STOSSBEWEHRUNG, M 1:25



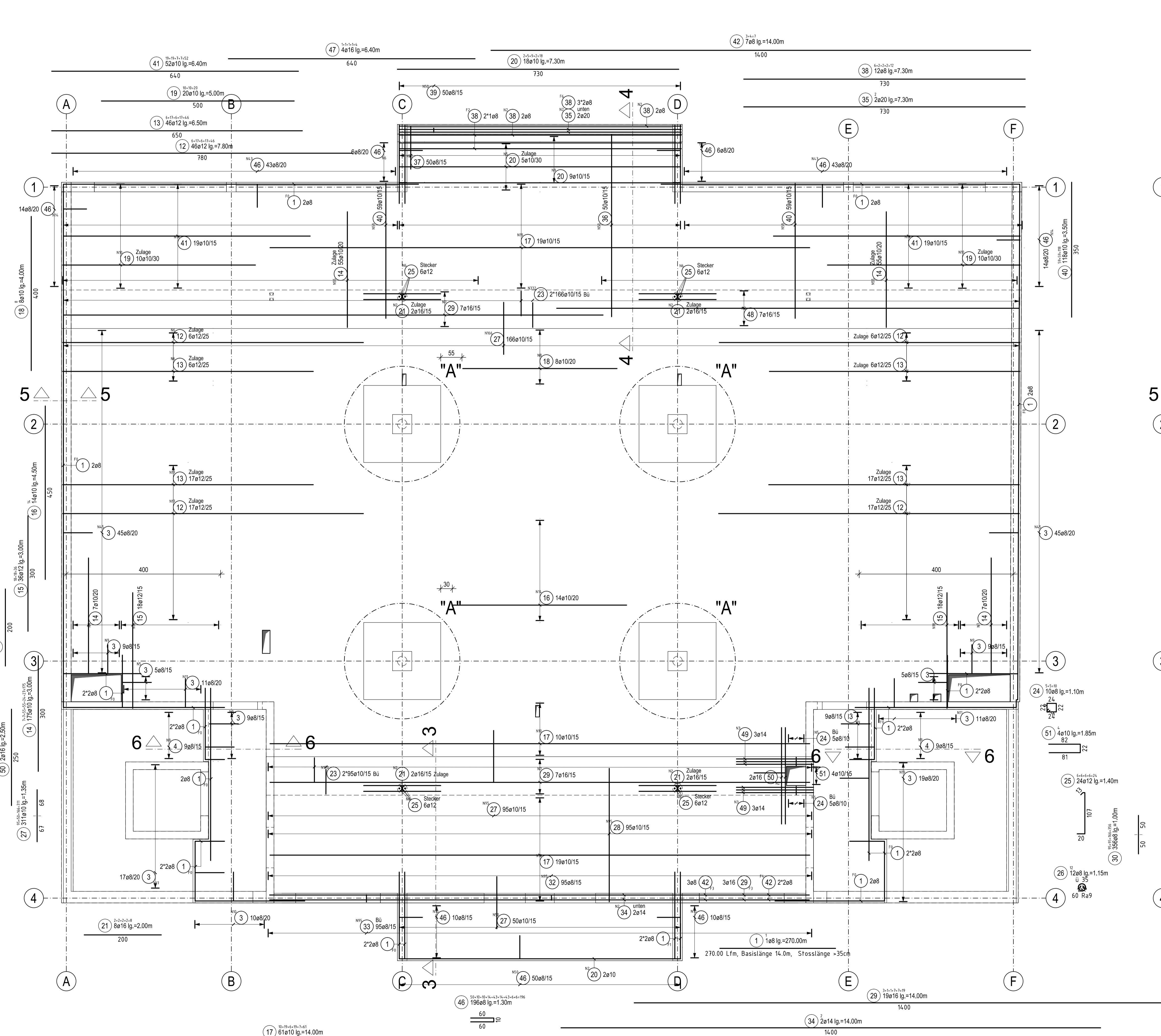
SCHNITT 3-3
M 1:25



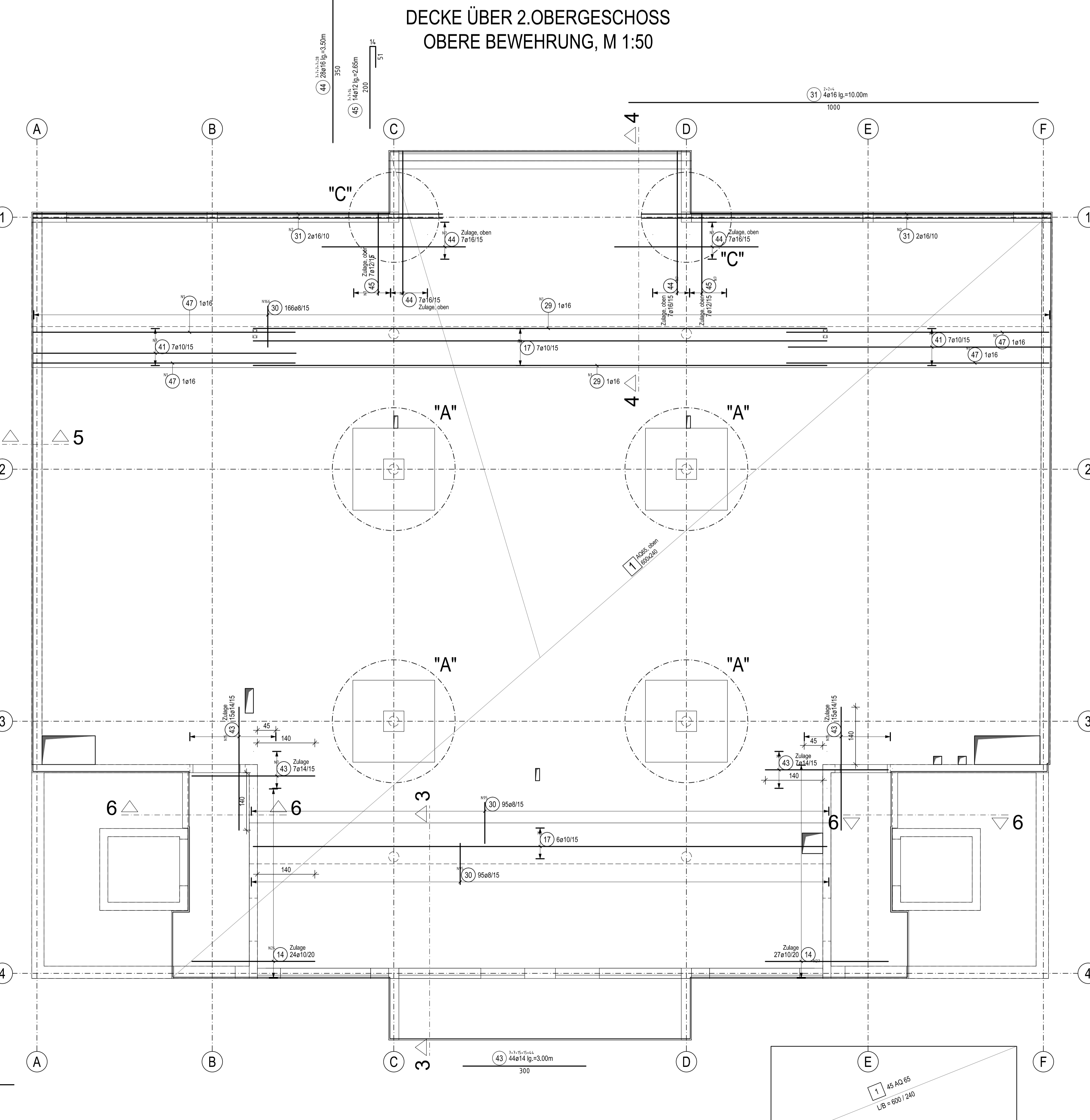
SCHNITT 4-4
M 1:25



DECKE ÜBER 2.OBERGESCHOSS
UNTERE BEWEHRUNG, M 1:50



DECKE ÜBER 2.OBERGESCHOSS
OBERE BEWEHRUNG, M 1:50



| MENGENLISTE - MATTEN | | | | | |
|----------------------|-----|------------|-------------|--------------------|---------------------|
| Pos. Stk. | Typ | Länge [cm] | Breite [cm] | Gesamt Fläche [m²] | Gesamt Gewicht [kg] |
| 1 | 45 | AD 65 | 600 | 240 | 648.00 |
| 2 | 1 | AD 65 | 600 | 240 | 3369.60 |
| Summe | | | | AD 65 (5.2 kg/m²) | 648.00 |
| Gesamtgewicht [kg] | | | | | 3369.60 |

| MENGENLISTE - STABSTAHL | | | | | | | | | | |
|-------------------------|--------|-----------|-------------|--------------|-----------|--------|-----------|-------------|--------------|--------|
| Pos. Stk. | Ø [mm] | Länge [m] | Summe [Lfm] | Gewicht [kg] | Pos. Stk. | Ø [mm] | Länge [m] | Summe [Lfm] | Gewicht [kg] | |
| 1 | 1 | 8 | 270.00 | 270.00 | 27 | 311 | 10 | 1.35 | 419.85 | |
| 2 | 2 | 12 | 1.10 | 1096.70 | 433.26 | 28 | 95 | 10 | 3.60 | 280.00 |
| 3 | 204 | 8 | 1.63 | 332.52 | 131.35 | 29 | 19 | 16 | 14.00 | 266.00 |
| 4 | 18 | 8 | 1.55 | 27.90 | 11.02 | 30 | 356 | 8 | 1.00 | 356.00 |
| 5 | 120 | 20 | 5.00 | 600.00 | 1482.00 | 31 | 4 | 16 | 10.00 | 40.00 |
| 6 | 184 | 10 | 1.25 | 239.00 | 141.31 | 32 | 95 | 8 | 1.60 | 152.00 |
| 7 | 48 | 12 | 1.95 | 93.60 | 83.12 | 33 | 95 | 8 | 1.45 | 137.75 |
| 8 | 80 | 14 | 2.85 | 228.00 | 275.88 | 34 | 2 | 14 | 14.00 | 28.00 |
| 9 | 16 | 14 | 1.95 | 31.20 | 37.75 | 35 | 2 | 20 | 7.30 | 14.60 |
| 10 | 997 | 8 | 1.10 | 1096.70 | 433.26 | 36 | 10 | 5.60 | 280.00 | |
| 11 | 20 | 8 | 0.80 | 16.00 | 6.32 | 37 | 50 | 8 | 2.65 | 127.50 |
| 12 | 46 | 12 | 7.80 | 358.80 | 316.61 | 38 | 12 | 8 | 7.30 | 87.60 |
| 13 | 46 | 12 | 6.50 | 299.00 | 265.51 | 39 | 50 | 8 | 1.56 | 78.00 |
| 14 | 175 | 10 | 3.00 | 525.00 | 323.93 | 40 | 118 | 10 | 3.50 | 413.00 |
| 15 | 36 | 12 | 3.00 | 108.00 | 95.30 | 41 | 52 | 10 | 6.40 | 332.60 |
| 16 | 14 | 10 | 4.50 | 63.00 | 38.87 | 42 | 7 | 8 | 14.00 | 98.00 |
| 17 | 61 | 10 | 14.00 | 854.00 | 526.92 | 43 | 44 | 14.00 | 132.00 | |
| 18 | 8 | 10 | 4.00 | 32.00 | 19.74 | 44 | 28 | 16 | 3.50 | 98.00 |
| 19 | 20 | 10 | 5.00 | 100.00 | 61.70 | 45 | 14 | 12 | 2.65 | 37.10 |
| 20 | 18 | 10 | 7.30 | 191.40 | 81.07 | 46 | 196 | 8 | 1.30 | 254.80 |
| 21 | 8 | 16 | 2.00 | 16.00 | 25.28 | 47 | 4 | 16 | 6.40 | 25.60 |
| 22 | 6 | 10 | 1.15 | 6.90 | 4.28 | 48 | 7 | 16 | 12.00 | 84.00 |
| 23 | 522 | 10 | 1.95 | 1077.90 | 628.04 | 49 | 6 | 14 | 2.00 | 112.00 |
| 24 | 10 | 8 | 1.10 | 11.00 | 4.35 | 50 | 2 | 16 | 2.50 | 5.00 |
| 25 | 24 | 12 | 1.40 | 33.60 | 29.84 | 51 | 4 | 10 | 1.85 | 7.40 |
| 26 | 12 | 8 | 1.15 | 13.80 | 5.45 | | | | | |
| Gesamtgewicht [kg] | | | | | 7870.69 | | | | | |

| DIM | LFM | KGLFM | KG | Stahlgruppe | B550A |
|-----|---------|-------|---------|----------------------|-----------|
| 20 | 614.60 | 2.470 | 1518.06 | Betonart: | C25/30/C1 |
| 16 | 534.60 | 1.580 | 844.67 | Betondeckung: | 3,0cm |
| 14 | 431.20 | 1.210 | 521.75 | Anzahl Ausführungen: | 1 |
| 12 | 950.10 | 0.888 | 843.69 | | |
| 10 | 4795.28 | 0.817 | 2953.89 | | |
| 8 | 3059.57 | 0.395 | 1208.53 | | |

| DIM | KG | DIM | KG |
|-------|---------|-------|---------|
| 8-10 | 4142.52 | 20-30 | 1518.06 |
| 12-16 | 2210.11 | 36-49 | 0.00 |

| BEWEHRUNGSGEHALT kg/m³ | |
|-------------------------|------------------|
| Gesamtgewicht Stabstahl | = 7870.69 kg |
| Gesamtgewicht Matten | = 3369.60 kg |
| Gesamtgewicht | = 11240.29 kg |
| Betonvolumen | = ~ 109.18m³ |
| Bewehrungsgehalt | = ~ 103.04 kg/m³ |

| MATERIALGÜTEN: | | BETONDECKUNG | |
|----------------------------------|-----------|--|----------------------|
| BETON: | C25/30/C1 | INNEN: | C _s =30cm |
| STABSTAHL: | B550A | AUSSEN: | C _s =30cm |
| MATTEN: | M50 | IN QUERSCHNITT: | 40cm |
| LAGENSCHEMA FÜR DECKENBEWEHRUNG: | | UNFALLSCHUTZ! | |
| LEGENDE: | | 1) STABSTAHL-POSITION 2) MATTEN-POSITION | |

| BEMERKUNGEN: | |
|--|--|
| 1) | ALLE MAßSTÄBE UND ANGEBEN SIND IN METERN. |
| 2) | VERTEILENEN VON NICHT ANDERE ANGEBEN, BEI DER ANNAHME DER ANGEBENEN ÜBERGRIFFE VERSETZEN. |
| 3) | BEI WECHSELN VON MATERIALIEN, MATERIALIEN, FÜR ALLEN FÄLLEN VORHER MIT DEM TRAGWERK VEREINBAREN UND DARAUF ZUSÄTZLICH IN DEN DRUCK- UND ZUGVEREINBARUNGEN VEREINBAREN. |
| PLANSTATUS: | |
| V.A. | VORBEREITUNG |
| AUS | AUSFÜHRUNG |
| DESER PLAN IST NUR DANN GÜLTIG, WENN DIE ZUGEHÖRIGEN SCHALPLANE AUSFÜHRUNGSPLÄNE SIND. | |
| PLANNUMMER: | TRIEBELE 02101 PLANSTÜCKEL |
| SEITENANZAHL: | 1 VON 1 |

| NO. | ZEICHN. | ZUSATZADRESSEN | UNIT | EMAL |
|-----|---------|----------------|------|------|
| A | | | | |
| B | | | | |
| C | | | | |
| D | | | | |
| E | | | | |
| F | | | | |
| G | | | | |

MUSTERHAUS MUSTERGASSE 123 A-1230 WIEN

Obersicht:

Auftraggeber:

Ausführungsplanung:

Bauherr:

Planverfasser:

Planart: **BEWEHRUNG** Planstatus: **AUSFÜHRUNG**

Planziel: **DECKE ÜBER 2.OBERGESCHOSS UNTERE UND OBERE BEWEHRUNG**

Datum: 01.09.2014 Format: 1:20 m² A-Nr: 12345

Maßstab: PL: AZ Stak: AZ Konstruktion: AZ

1:25:1:50

SB - - - - 0 2 0 2